



ENDHALTER FEH-1

Einbau in Beton (mind. C20/25)

Grundvoraussetzung ist eine statisch tragfähige Unterkonstruktion und die Einhaltung der Originalanleitung des Mörtel-Hersteller: Ejot Multifix USF.

Die Betonfestigkeitsklasse B 25 (C 20/25) darf nicht unterschritten werden.

Im Zweifelsfall ist ein Statiker hinzuzuziehen.

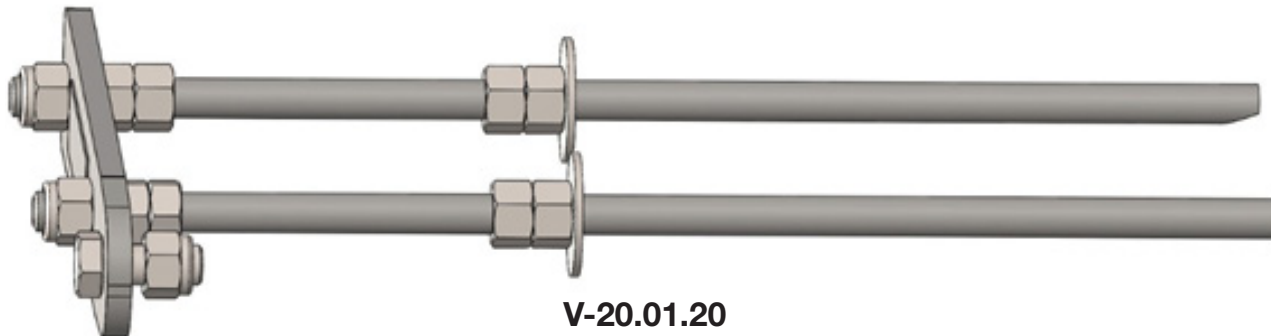
Einbauschritte:

- Position der Sicherheitshalter auf dem Untergrund festlegen/ markieren.
- Die Verankerung des Sicherheitshalters FEH-1 erfolgt mit Injektions-Mörtel. Die erforderliche Mindest-Bohrlochtiefe beträgt mind. 125 mm und der Randabstand mind. 100 mm.

Zur Verankerung mit einem Hartmetall-Hammerbohrer (Nenn-Durchmesser 18 mm) bohren.

- Bohrlöcher säubern (Blasen-Bürsten-Blasen)!

Nachdem der Mörtel ausgehärtet ist kann das Endschloss befestigt werden.



V-20.01.20