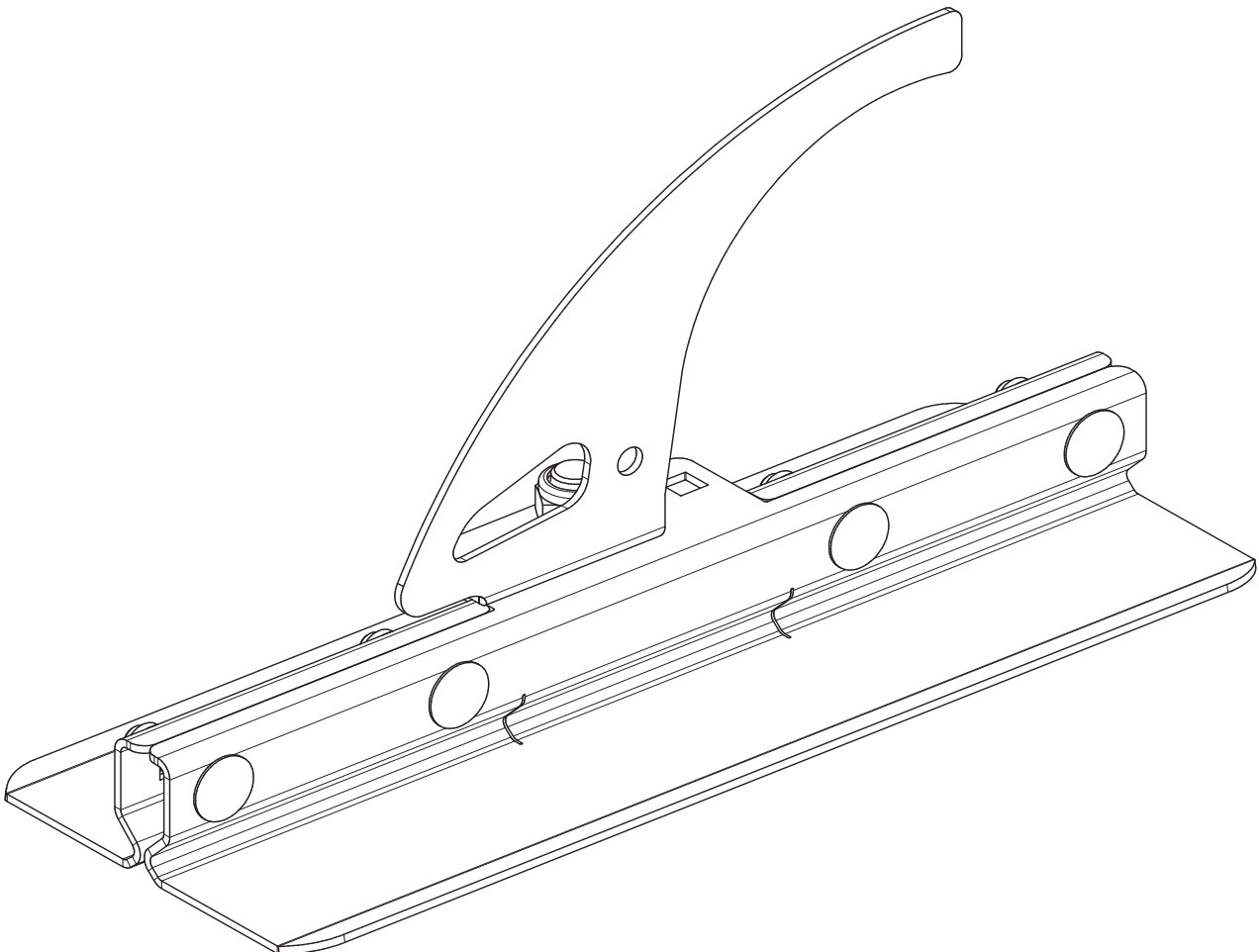




GREEN

INTERNATIONAL




RH 6 + GREEN CLIP 1


DEUTSCH

V-08.10.21


DE ACHTUNG

 Die Montage und die Verwendung der Sicherungseinrichtung ist erst zulässig, nachdem der Monteur und der Anwender die Original Aufbau- und Verwendungsanleitung in der jeweiligen Landessprache gelesen hat.


EN ATTENTION

 Assembling and using of the safety product is only allowed after the assembler and user read the original installation and application instruction in his national language.


FR ATTENTION

 Le montage et l'utilisation du dispositif de sécurité ne sont autorisés qu'après lecture par le monteur et par l'utilisateur de la notice d'origine de montage et d'utilisation dans la langue du pays concerné.


IT ATTENZIONE

 Il montaggio e l'uso del dispositivo di sicurezza è ammesso soltanto dopo che il montatore e l'utente hanno letto le istruzioni per l'installazione e l'uso nella rispettiva lingua nazionale.


ES ATENCIÓN

 No está permitido montar ni usar el dispositivo de protección antes de que el montador y el usuario hayan leído las instrucciones de montaje y uso originales en la lengua del respectivo país.


PT ATENÇÃO

 A montagem e o emprego do mecanismo de proteção somente serão permitidos, após o montador e o usuário terem lido as instruções de uso originais, no respectivo idioma do país, sobre a montagem e o emprego do mesmo.


NL ATTENTIE

 De montage en het gebruik van de veiligheidsinrichting is pas toegestaan, nadat de monteur en de gebruiker de originele montage en gebruikershandleiding in de desbetreffende taal gelezen hebben.


HU FIGYELEM

 A biztonsági berendezés felszerelése és használata csak az után megengedett, miután a szerelést végző és a használó személyek a nemzeti nyelvükre lefordított, eredeti használati utasítást elolvasták és megértették.


SL POZOR

 Montaža in uporaba varnostnih naprav je dovoljena šele takrat, ko sta monter in uporabnik prebrala originalna navodila za montažo in uporabo v konkretnem jeziku.


CZ POZOR

 Montáž a používání zabezpečovacího zařízení jsou povoleny až poté, co si pracovníci provádějící montáž a uživatelé přečetli v příslušném jazyce originální návod k montáži a používání.

TR DİKKAT

 Güvenlik tertibatının montajına ve kullanımına, ancak montaj teknisyeni ve kullanıcı, orijinal kurulum ve kullanma talimatını kendi ülke dilinde okuduktan sonra, izin verilir.


NO OBS

 Monteringen og anvendelsen av sikkerhetsinnretningene er gyldige først etter at montøren og brukeren har lest den originale oppbygnings- og bruksanvisningen i det tilsvarende landets språk.


SV OBS

 Säkerhetsanordningen får inte monteras och användas förrän montören och användaren har läst igenom konstruktionsbeskrivningen och bruksanvisningen i original på resp lands språk.

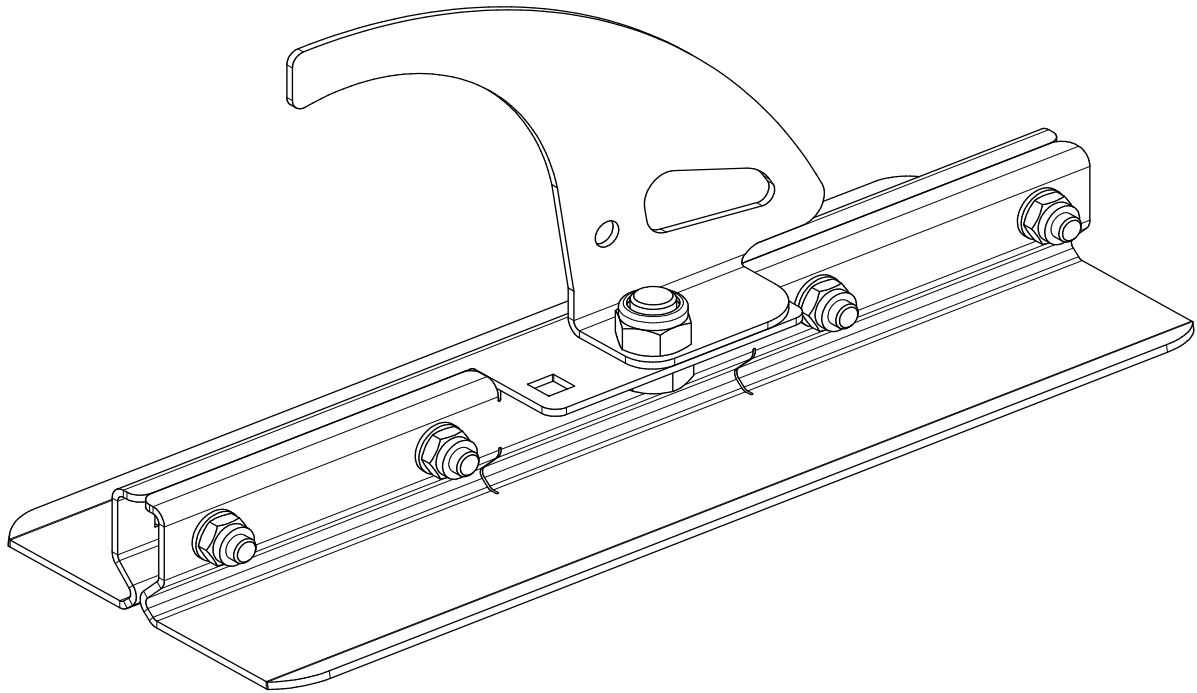
FI HUOMIO

 Turvalaitteiden asennus ja käyttö on sallittu vasta, kun asentaja ja käyttäjä ovat lukeneet alkuperäisen asennus- ja käyttöohjeen omalla kielellään.

DA GIV AGT

 Montagen og brugen af sikkerhedsudstyret er først tilladt, efter at montøren og brugeren har læst den originale vejledning i samling og brug på det pågældende lands sprog.

RH 6 + GREEN CLIP 1



PROJEKTDATEN

SYSTEMBESCHREIBUNG

MONTAGEFIRMA

Inhaltsverzeichnis

1. Allgemeine Sicherheitshinweise	5
2. RH 6 + Green Clip 1 Technische Daten	6
2.1. Normen/Zulassungen der Anschlagereinrichtung	6
3. Montage auf Doppelstehfalzdach	6
4. Allgemeine Hinweise	8
4.1. Persönliche Schutzausrüstung	8
4.2. Planungsgrundlagen beachten	8
4.3. Planungsgrundlagen beachten	8
4.4. Wartung / Überprüfungen	8
5. Notifizierte Abnahmestelle der Anschlagereinrichtung	8
6. Befestigungselement „RH 6 + Green Clip 1“	9
7. Montageprotokoll	10
8. Kontrollkarte	11

1. Allgemeine Sicherheitshinweise

- Seilsysteme, die nach EN 795 C geprüft sind, dürfen nur von geeigneten, fachkundigen, mit dem Dachsicherheitssystem vertrauten Personen aufgebaut werden.
- Das System darf nur von Personen montiert bzw. benutzt werden, die mit dieser Gebrauchsanleitung - sowie mit den vor Ort geltenden Sicherheitsregeln vertraut, körperlich bzw. geistig gesund und auf PSA (persönlichen Schutzausrüstung gegen Absturz) geschult sind.
- Kinder und Schwangere sollten das Sicherungssystem nicht verwenden.
- Gesundheitliche Einschränkungen (Herz- und Kreislaufprobleme, Medikamenteneinnahme, Alkohol) können die Sicherheit des Benutzers bei Arbeiten in der Höhe beeinträchtigen.
- Während der Montage/Verwendung des Horizontal-Sicherungssystems GREENLINE mit „RH 6 + Green Clip 1“ sind die jeweiligen Unfallverhütungsvorschriften (z.B.: Arbeiten auf Dächern) einzuhalten.
- Vor Montagebeginn muss ermittelt werden, welche Rettungsmaßnahmen bei allen möglichen Arten von Notfällen einzuleiten sind.
- Vor Arbeitsbeginn müssen Maßnahmen getroffen werden, dass keine Gegenstände von der Arbeitsstelle nach unten fallen können. Der Bereich unter der Arbeitsstelle (Bürgersteig, etc.) ist freizuhalten.
- Die Monteure müssen sicherstellen, dass der Untergrund für die Befestigung der Anschlagereinrichtung geeignet ist. Im Zweifelsfall ist ein Statiker hinzuzuziehen.
- Die Anschlagereinrichtung auf dem Dach ist für die Beanspruchung in alle Richtungen parallel zur Montagefläche vorgesehen.
- Sollten Unklarheiten während der Montage auftreten, ist unbedingt mit dem Hersteller Kontakt aufzunehmen.
- Die Abdichtung der Dacheindeckung hat fachgerecht nach den einschlägigen Richtlinien zu erfolgen.
- Die fachgerechte Befestigung des Sicherungssystems am Bauwerk muss durch Montageprotokolle in der jeweiligen Einbausituation dokumentiert werden. Fotos der Einbausituation sind anzuraten.
- Edelstahl darf nicht mit Schleifstaub oder Stahlwerkzeugen in Berührung kommen, dies kann zu Korrosionsbildung führen.
- Alle Edelstahlschrauben sind vor der Montage mit einem geeigneten Schmiermittel zu schmieren um so ein kaltverschweißen (fressen) der Schraubverbindung zu verhindern.
- Der Aufnahmepunkt sollte so geplant, montiert und benutzt werden, dass bei fachgerechter Verwendung der Persönlichen Schutzausrüstung kein Sturz über die Absturzkante möglich ist.
- Beim Zugang zum Dachsicherungssystem sind die Positionen der Anschlagereinrichtungen durch Pläne (z.B.: Skizze der Dachdraufsicht) zu dokumentieren.
- Der erforderliche Mindestfreiraum unter der Absturzkante zum Boden errechnet sich:
 Herstellerangabe der jeweilig verwendeten Persönlichen Schutzausrüstung inkl. Seilauslenkung
 + Körpergröße
 + 1 m Sicherheitsabstand.
- Die Befestigung an der GREENLINE Horizontal-Seilsicherungsanlage mit „RH 6 + Green Clip 1“ geschieht durch vorschriftsmäßiges Einhängen mit dem Seilläufer Greenrunner (zugelassen für eine Person - gesamte Anlage überfahrbar), oder mit einem Karabiner (nach EN 362 - Anlage nicht überfahrbar) und muss in Verbindung mit einer persönlichen Schutzausrüstung entsprechend EN 361 (Auffanggurt) und EN 363 (Auffangsystem, kraftabsorbierender Falldämpfer (EN 355) mit Verbindungsmittel (EN 354) verwendet werden.
- **Achtung:** Für den horizontalen Einsatz dürfen nur Verbindungsmittel verwendet werden, die für diesen Verwendungszweck geeignet und für die entsprechende Kantenausführung (scharfe Kanten, Trapezblech, Stahlträger, Beton etc.) geprüft sind.
- Es können durch die Kombination einzelner Elemente der genannten Ausrüstungen Gefahren entstehen, indem die sichere Funktion eines der Elemente beeinträchtigt werden kann. (Jeweilige Gebrauchsanweisungen beachten!)
- Vor Verwendung ist das gesamte Sicherungssystem auf offensichtliche Mängel durch Sichtkontrolle (z.B.: lose Schraubverbindungen, Verformungen, Abnutzung, Korrosion, defekte Dacheindichtung etc.) zu prüfen.
- Bestehen Zweifel hinsichtlich der sicheren Funktion des Sicherungssystems ist dieses durch einen Fachkundigen zu überprüfen (schriftliche Dokumentation).
- Die gesamte Sicherheitseinrichtung muss mindestens einmal jährlich einer Prüfung durch einen Fachkundigen unterzogen werden.
- Die Prüfung durch einen Fachkundigen ist auf der mitgelieferten Kontrollkarte zu dokumentieren.
- Bei Windstärken, die über das übliche Maß hinausgehen, darf die Seilsicherungsanlage nicht mehr verwendet werden.
- Nach starken Stürmen ist das Blechdach (Unterkonstruktion) vor der weiteren Benutzung der Sicherungsanlage zu kontrollieren.
- Achtung: Schneeräumung der Anlage wegen Schneedrucklast erforderlich.

2. RH 6 + Green Clip 1 Technische Daten

Höhe gesamt: 217 mm
 Grundplatte: 415 mm x 158 mm
 Bohrungen: Ø 17 mm □ 11,6 mm x 11,6 mm
 Material: 1.4301

2.1. Normen/Zulassungen der Anschlagereinrichtung

RH 6 + Green Clip 1 wurden geprüft und zertifiziert nach EN 517 B & EN 795:2012.
 Die Prüfung erfolgte statisch und dynamisch am jeweiligen Originaluntergrund.
 RH 6 + Green Clip 1 sind nicht zum Seilunterstützten Arbeiten geeignet (EN 795).

Kennzeichnung des Green Clip 1 / RH 6

- Hersteller
- Produktname
- Norm
- Gebrauchsanleitung lesen
- Chargennummer
- max. Personenanzahl

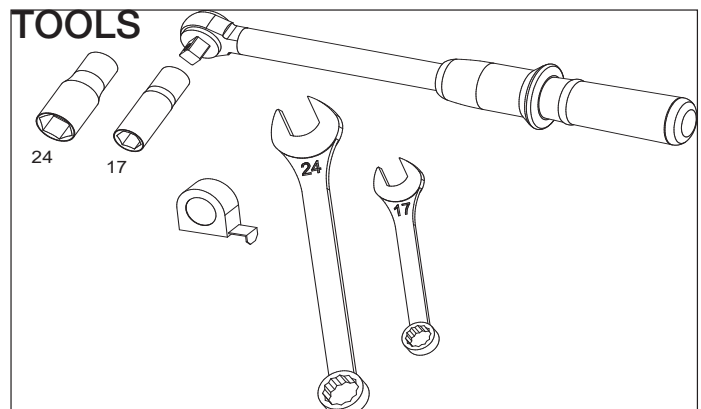
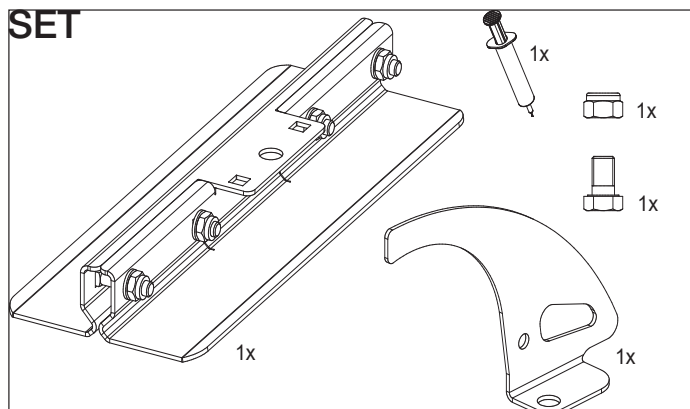


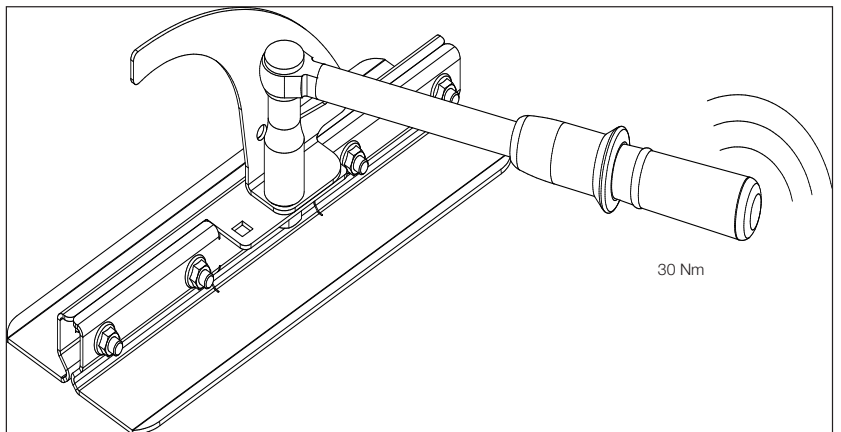
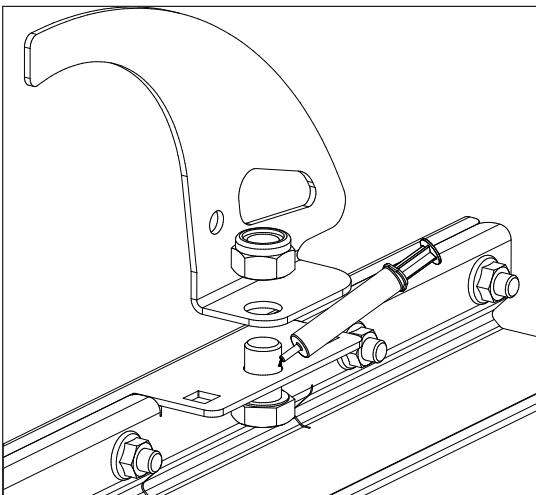
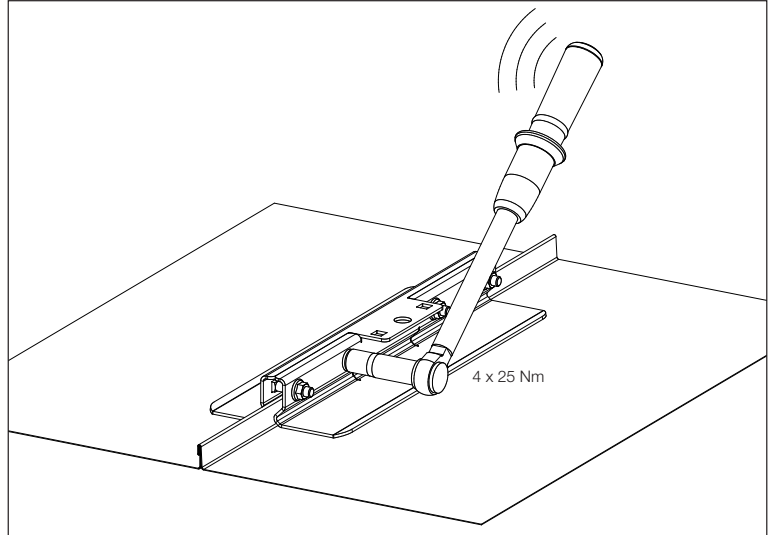
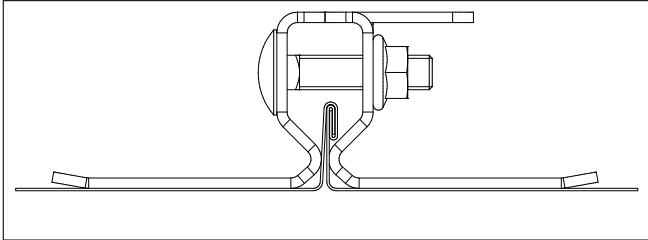
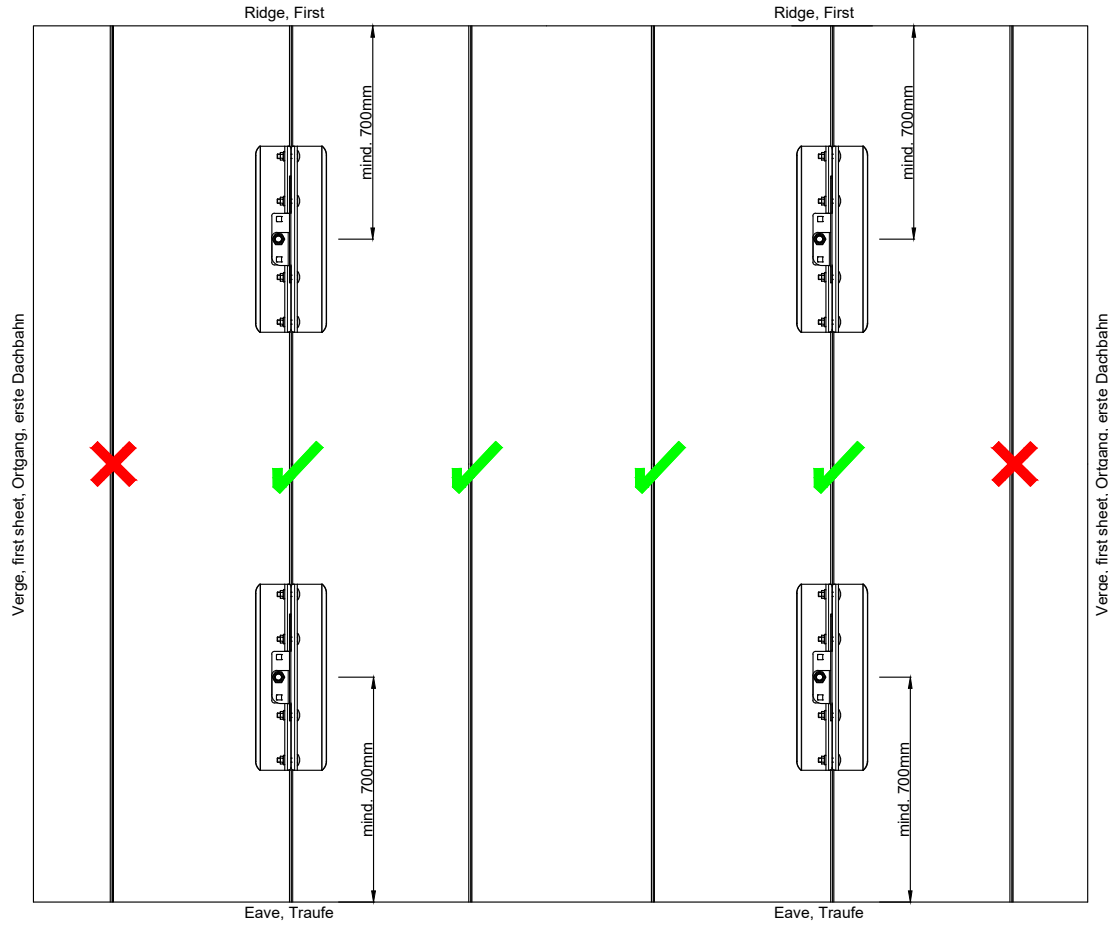
3. Montage auf Doppelstehfalzdach

Grundvoraussetzung zur Benutzung der Anschlagereinrichtung ist, eine nach Norm /Dachdeckerrichtlinien verlegte Dacheindeckung, eine statisch tragfähige Unterkonstruktion und die Verwendung der Green Originalteile. Thermisch bedingte Längenänderungen der Eindeckung müssen beachtet werden.

Untergrund Daten:

Aluminium ≥ 0,7 mm
 Edelstahl ≥ 0,5 mm
 Kupfer ≥ 0,6 mm
 Stahl verz. ≥ 0,5 mm
 Titanzink ≥ 0,7 mm





4. Allgemeine Hinweise

4.1. Persönliche Schutzausrüstung

Überprüfen Sie Auffanggurte, Falldämpfer und Karabinerhaken vor jedem Gebrauch auf ihren ordnungsgemäßen Zustand (Beschädigungen). Verwenden Sie die Anschlagereinrichtung nicht, wenn Zweifel über ihren sicheren Zustand bestehen. Die Anschlagereinrichtung ist in diesem Fall sofort durch eine fachkundige Person oder den Hersteller zu überprüfen und ggf. zu ersetzen (siehe 8.4). Eine durch Absturz beanspruchte Anschlagereinrichtung ist dem Gebrauch zu entziehen und von einer fachkundigen Person oder dem Hersteller zu ersetzen. Die Gebrauchsanleitungen anderer Produkte müssen im Zusammenhang mit diesem Produkt beachtet werden.

4.2. Planungsgrundlagen beachten

Bei der Benutzung der Anschlagereinrichtung ist darauf zu achten, dass die Anschlagmittel keinesfalls offenem Feuer oder anderen Hitzequellen ausgesetzt werden dürfen. Dies führt zur sofortigen Zerstörung der Anschlagmittel. Weiters ist ein Schaben oder Rutschen über scharfe Kanten zu vermeiden.

Führen Sie vor dem Anschlagen an das System eine Sichtprüfung durch. Überprüfen Sie das System auf Anzeichen von Beschädigungen, Bruch, übermäßigem Verschleiß oder beschädigte Halterungen.

Die Anschlagereinrichtung darf nicht verwendet werden, wenn die persönliche Schutzausrüstung (PSA) nicht vollständig angeschlossen werden kann oder diese Beschädigungen aufweist. (z.B. Korrosion, Verformungen)

4.3. Planungsgrundlagen beachten

Bei der Verwendung als Sicherung im Vorstieg muss der Abstand zwischen den Anschlagpunkten geringer sein als der Abstand zur Absturzkante.

4.4. Wartung / Überprüfungen

Der Anschlagpunkt muss einer jährlichen Kontrolle durch eine fachkundige, vom Hersteller autorisierten Personen unter genauer Beachtung der Anleitung des Herstellers durchgeführt werden. Die Kontrollen sind wichtig, da die Sicherheit des Benutzers von der Wirksamkeit und der Haltbarkeit der Ausrüstung abhängt.

5. Notifizierte Abnahmestelle der Anschlagereinrichtung



TÜV AUSTRIA SERVICES GMBH
Deutschstraße 10
1230 Wien

6. BEFESTIGUNGSELEMENT „RH 6 + GREEN CLIP 1“


Beim Dachzugang (Systemzugang) ist dieser Hinweis vom Bauherrn gut sichtbar anzubringen:

Hinweise zum bestehenden Dachsicherheitssystem

Die Benutzung darf nur entsprechend der Aufbau- und Verwendungsanleitungen erfolgen.

Aufbewahrungsort der Aufbau- und Verwendungsanleitungen, Prüfprotokolle, etc. ist:

- Übersichtsplan mit der Lage der Anschlagseinrichtungen:



- Hersteller und Systembezeichnung: GREEN „RH 6 + Green Clip 1“
- Datum der letzten Prüfung: _____
- Höchstzahl der zu sichernden Personen: 2 Personen
- Notwendigkeit von Falldämpfern: ja
- Der erforderliche Mindestfreiraum unter der Absturzkante zum Boden errechnet sich aus:
 - Verformung & Verschiebung (max. 1 m) der Anschlagseinrichtung im Belastungsfall
 - + Herstellerangabe der verwendeten Persönlichen Schutzausrüstung inkl. Seilauslenkung
 - + Körpergröße
 - + 1 m Sicherheitsabstand.

7. Montageprotokoll

BV / Objekt: _____	Standort der Anlage: _____ <small style="display: block; text-align: right;">Straße, Hausnummer</small>	
Produkt: _____ <small style="display: block; text-align: right;">PLZ, Ort</small>		
Auftraggeber: _____ <small>Firmenbezeichnung / Name, Vorname</small> _____ <small>Straße, Hausnummer</small> _____ <small>PLZ, Ort</small> _____ <small>Tel. (dienstlich, mobil)</small>	Auftragnehmer: _____ <small>Firmenbezeichnung / Name, Vorname</small> _____ <small>Straße, Hausnummer</small> _____ <small>PLZ, Ort</small> _____ <small>Tel. (dienstlich, mobil)</small>	Montagefirma: _____ <small>Firmenbezeichnung / Name, Vorname</small> _____ <small>Straße, Hausnummer</small> _____ <small>PLZ, Ort</small> _____ <small>Tel. (dienstlich, mobil)</small>

Befestigungsprotokoll					
Datum	Standort	Befestigungsuntergrund	Bef.- material <small>(Dübel, Schrauben, etc.)</small>		Anzugsmoment

Die unterzeichnende Montagefirma versichert die ordnungsgemäße Verarbeitung der Dübel laut Dübelherstellerrichtlinien. (Sachgemäße Reinigung der Bohrlöcher, Einhaltung der Aushärtungszeiten und Verarbeitungstemperatur, Randabstände der Dübel, Überprüfung des Untergrundes etc.)

Foto - Dokumentation		
Datum	Standort	Fotos / Dateiname

- Der Auftraggeber nimmt die Leistungen des Auftragnehmers ab.
- Die Aufbau- und Verwendungsanleitungen, Befestigungsprotokolle, Foto Dokumentationen wurden dem Auftraggeber (Bauherrn) übergeben und sind dem Anwender zur Verfügung zu stellen. Beim Zugang zum Sicherungssystem sind die Positionen der Anschlageinrichtungen vom Bauherrn durch Pläne (z.B.: Skizze der Dachdraufsicht) zu dokumentieren.
- Der Fachkundige mit dem Sicherheitssystem vertraute Monteur bestätigt, dass die Montagearbeiten fachgerecht, nach dem Stand der Technik und entsprechend der Aufbau- und Verwendungsanleitungen des Herstellers ausgeführt wurden. Die sicherheitstechnische Zuverlässigkeit wird durch den Montagebetrieb bestätigt.**

Anmerkungen: _____

© GREEN International Absturzsicherungs GmbH, Irrtümer, Druckfehler, technische Änderungen vorbehalten!

8. Kontrollkarte

Durchgeführte Tätigkeiten	Festgestellte Mängel		Datum	Firma/Name/ Fachkundiger	Mängelbe- schreibung/ Maßnahmen	Datum der nächsten re- gelmäßigen Überprüfung
	Ja	Nein				
<p>Systemüberprüfung</p> <ul style="list-style-type: none"> Keine Verformung der Einzelteile erkennbar alle Schrauben und Verbindungen fest Seilführungen ohne Beschädigungen <p>Sichtprüfung der Anschlagpunkte und des Zubehörs (Verbindungsmittel etc.) durch einen autorisierten Fachkundigen.</p>						

© GREEN International Absturzsicherungs GmbH, Irrtümer, Druckfehler, technische Änderungen vorbehalten!

*** Bei Beanspruchung durch Absturz oder bei bestehenden Zweifeln ist die Anschlageinrichtung sofort dem Gebrauch zu entziehen und dem Hersteller oder einer fachkundigen Werkstatt zur Prüfung und Reparatur zu senden. Dies trifft ebenfalls bei Beschädigungen der Anschlagmittel zu.

Das Dokument ist vom Verantwortlichen auszufüllen und mit der Verwendungsanleitung an einem geschützten Ort sicher zu verwahren (z.B.: Hausverwaltung)

Beim Zugang zum Dachsicherungssystem sind die Positionen der Anschlageinrichtungen durch Pläne (z.B.: Skizze der Dachdraufsicht) zu dokumentieren!



GREEN International Absturzsicherungs GmbH

Fabrikplatz 1/10, 4662 Steyrermühl

Tel.: +43 7613 32498-0

Fax: +43 7613 32498-16

office@green-gmbh.at

www.green-international.at